

Ambrogio Robot L250

MD-CO-RO-33- Rev. 2.0 - 31/01/2022 - Ambrogio Robot L250

Spare Parts Catalogue

Previous Revision
Current Revision

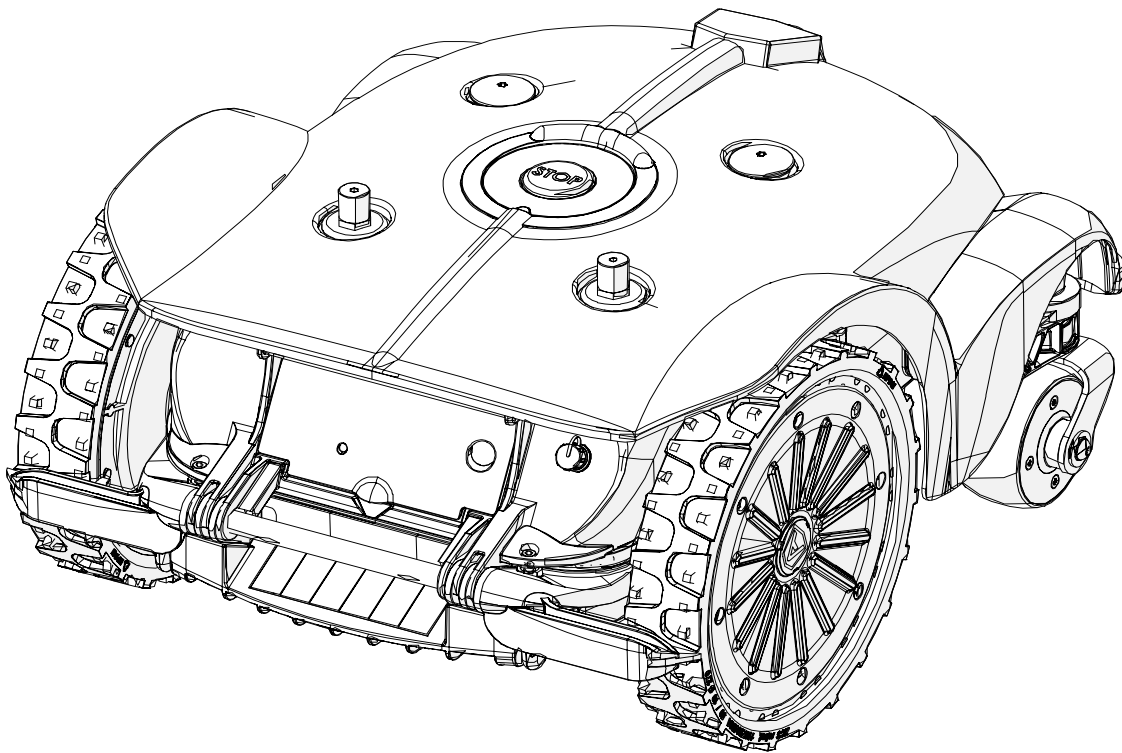
1.9
2.0

From

2022-01

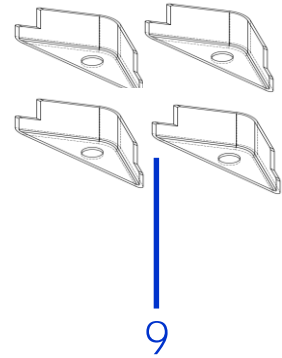
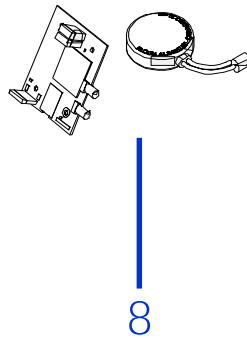
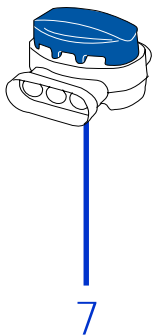
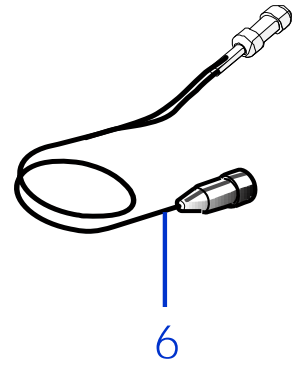
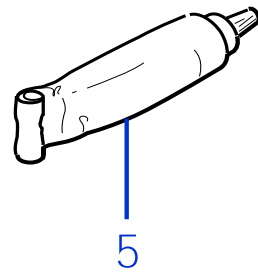
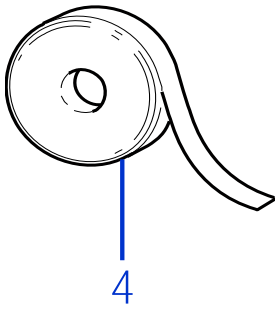
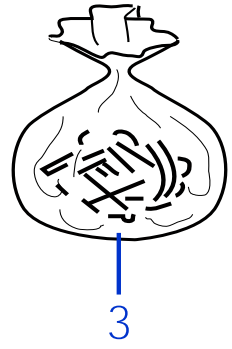
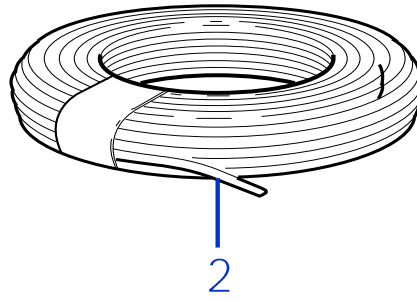
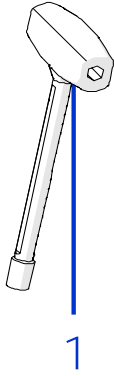
Models Type Included

7250DE0	Ambrogio Robot L250 Deluxe
7250EL0	Ambrogio Robot L250i Elite
8250ES0	Ambrogio Robot L250i Elite S+



Price List. Only for Italy. Delivery cost not included
Listino al pubblico. Trasporto non incluso





Tav. **01** **0**
 Tab.
 Taf.

(*) Prezzo soggetto a scontistica diversa .(*) Price with a different discount
 Prezzo 22% IVA Inclusa. Price with 22% VAT Included.
 Prezzo senza IVA. Price without VAT

Rif.	Code	Qt.in Robot		(IT) Descrizione * (GB) Description	MOQ	Net Price	Public Price
1	110Z23900A	1		Chiave - Screwdriver	1	11,90	14,52
2	CS_E0002OS	1	MT 100	Cavo - Cable	1	52,70	64,29
2	CS_E0002	1	MT 150	Cavo - Cable	1	78,70	96,01
2	CS_E0002_3	1	MT 300	Cavo - Cable	1	159,20	194,22
2	CS_E0002_5	1	MT 500	Cavo - Cable	1	270,30	329,77
2	CS_E0002_10	1	MT 1000	Cavo - Cable	1	540,70	659,65

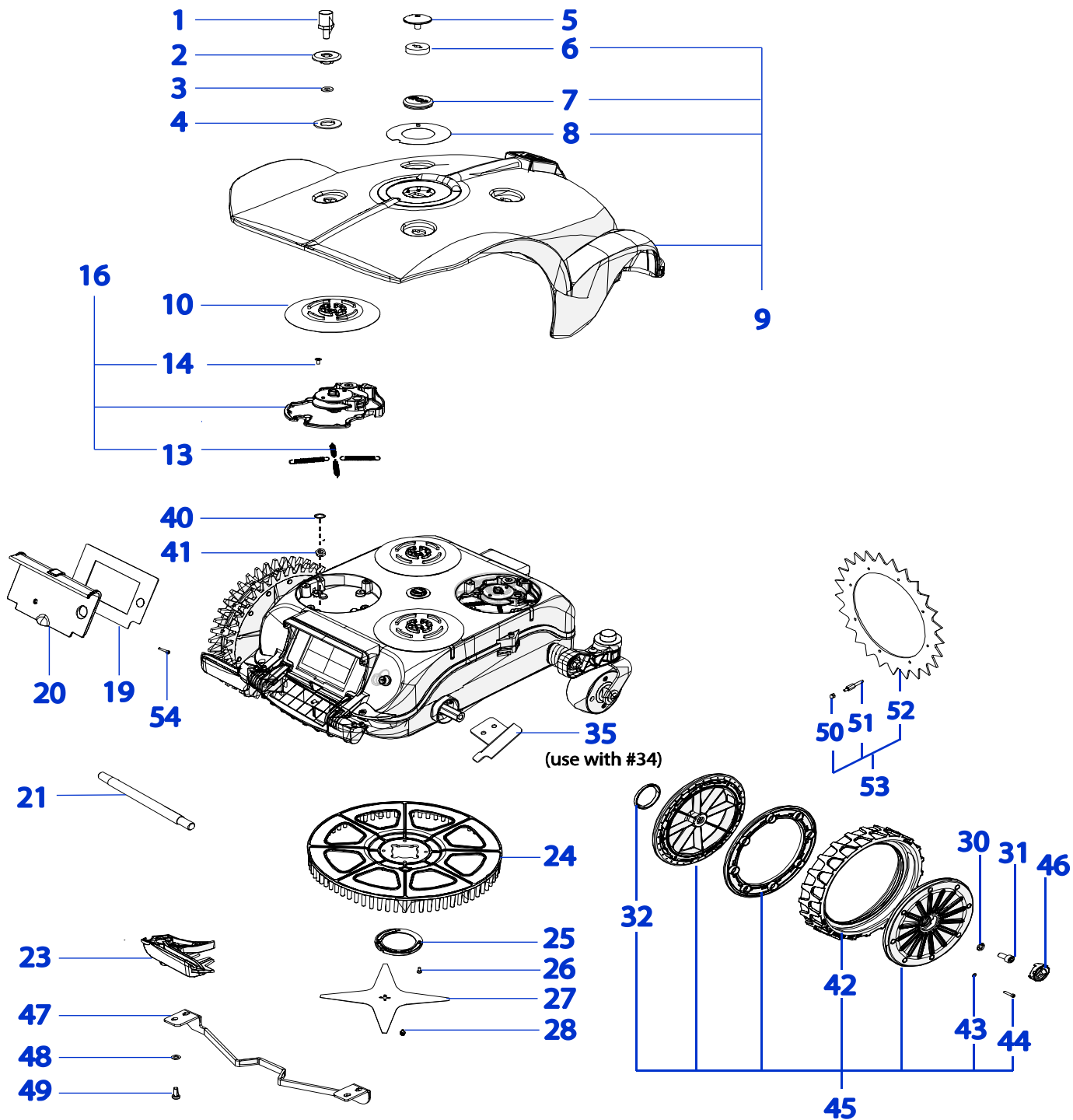
Consegna in 60 giorni dall'ordine - Delivery Time 60 days from order date

3	200A00100A	0-1	(100 Pz)	Conf. Chiodi - Nails Bag	1	12,50	15,25
3	200A00200A	0-1	(200 Pz)	Conf. Chiodi - Nails Bag	1	23,20	28,30
4	CS_C0111	0		Nastro Agglomerante - Stretch Electrical Tape	1	27,40	33,43
5	CS_C0109	0	200 Gr	Grasso - Grease	1	21,70	26,47
6	CB01_RICEX	0		Ricarica Esterna - External recharge	1	28,40	34,65
7	200A00003	1		(3pcs) - Connettore - Connector	1	5,10	6,22
7	200A00001	0		(10pcs) - Connettore - Connector	1	14,60	17,81
7	200A00050	0		(50pcs) - Connettore - Connector	1	60,50	73,81
8	110A00070A_R	0	Only Deluxe	Kit modulo connect 4G EU - Connect module kit 4G EU	1	339,70	414,43
9	110A00050A	0-1		Kit chiusura principale - Main closure kit	1	19,30	23,55

Solo per rivenditori
 Only for dealer

Code	(IT) Descrizione * (GB) Description	MOQ	Net Price
CS_BT_USB	Convertitore USB-Bluetooth - USB-Bluetooth Converter	1	49,90 No discount *

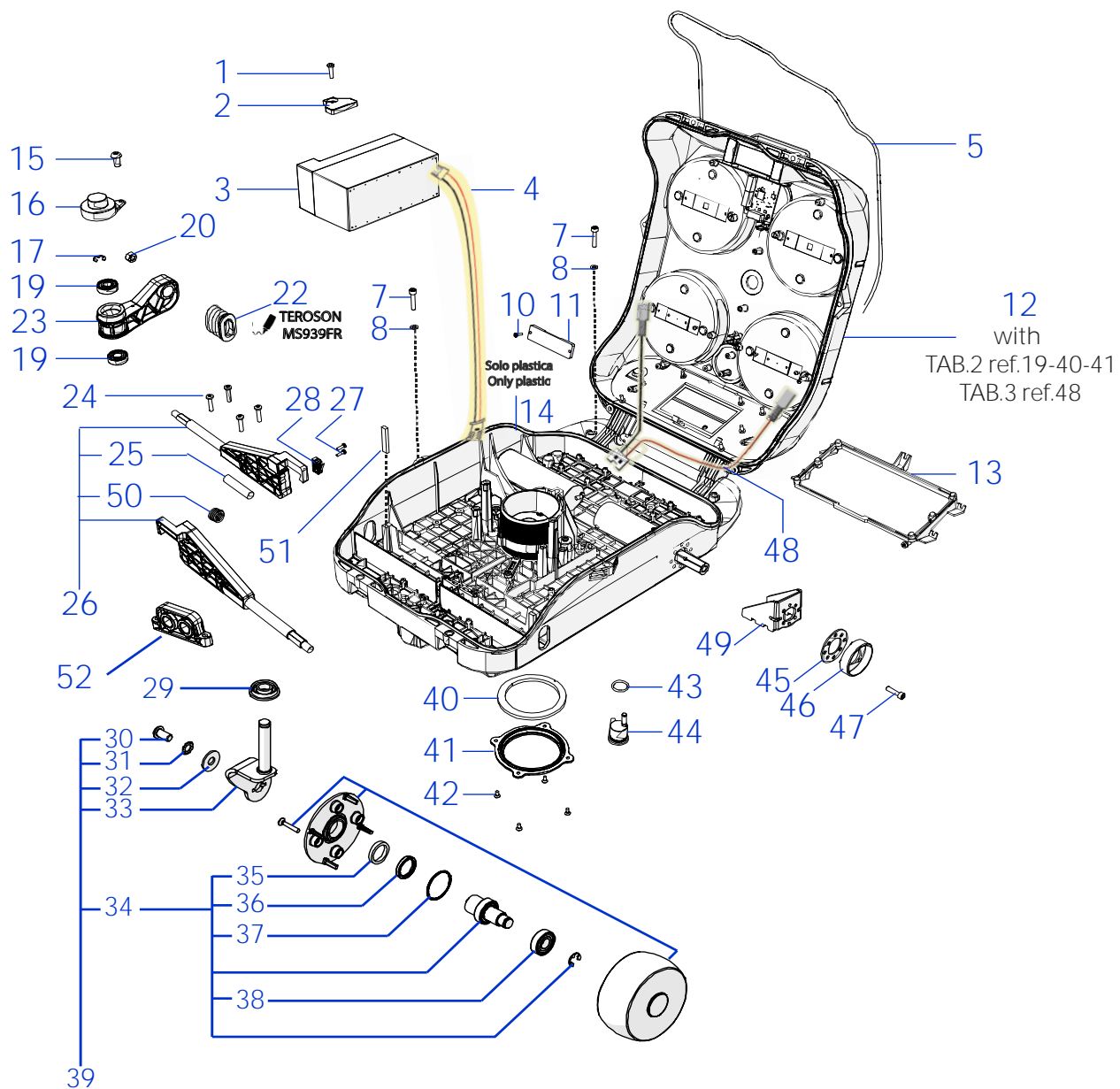




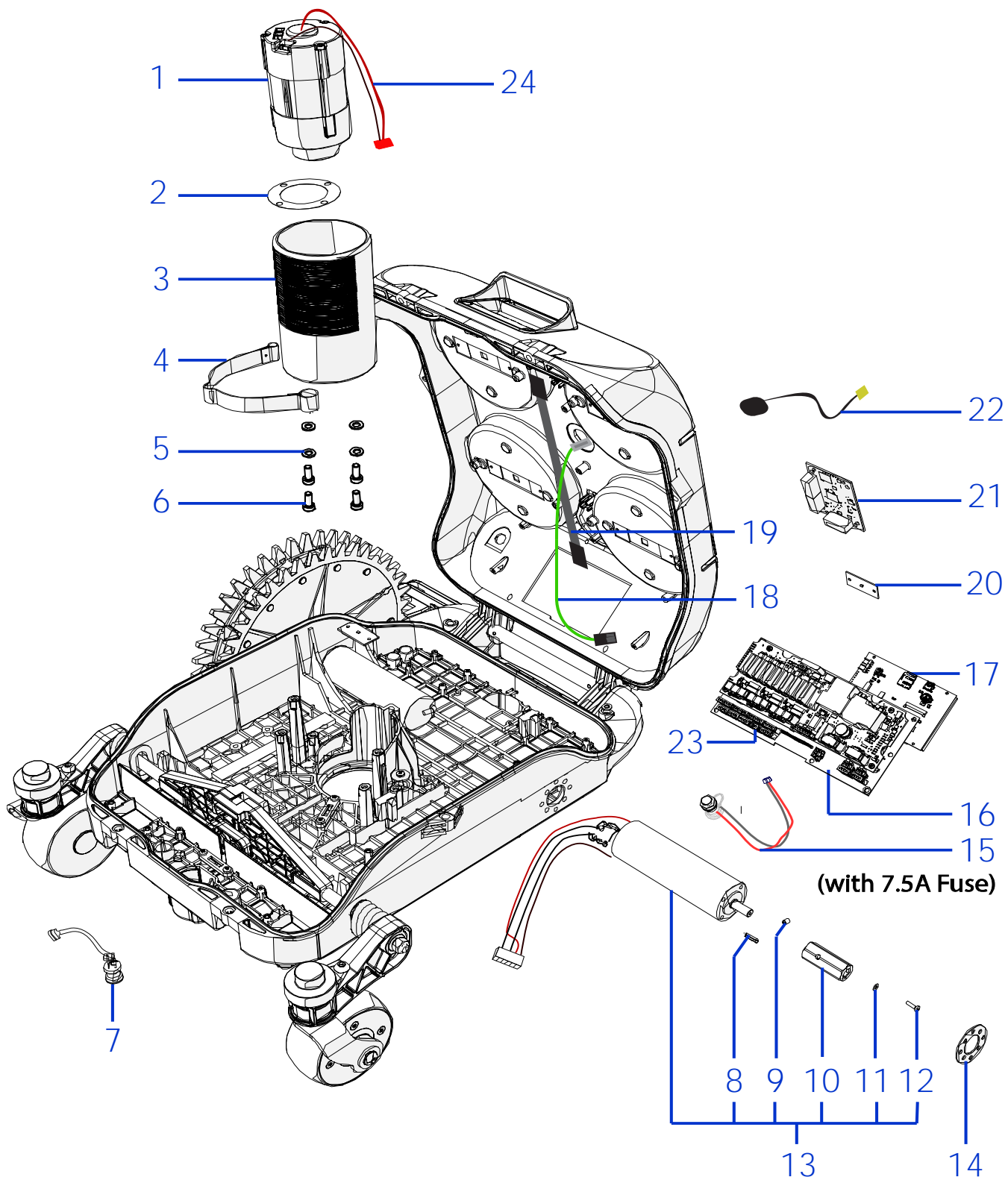
Tav. **02**
 Tab. **0**
 Taf.

(*) Prezzo soggetto a scontistica diversa .(*) Price with a different discount
 Prezzo 22% IVA Inclusa. Price with 22% VAT Included.
 Prezzo senza IVA. Price without VAT

Rif.	Code	Qt.in Robot		(IT) Descrizione * (GB) Description	MOQ	Net Price	Public Price
1	030Z03400A	2		Pomello di ricarica - Recharging Bolt	1	12,50	15,25
2	110Z33700C	2		Anello - Ring	1	6,63	8,09
3	CS_D0071	2		Guarnizione - Gasket	10	4,20	5,12
4	110Z44600A	2		Anello - Ring	1	1,73	2,11
5	400Z10900A	2		Vite - Screw	1	12,50	15,25
6	025_D0080	2		Guarnizione - Gasket	10	8,40	10,25
7	110E01300B	1		Tasto Stop - Stop key	1	32,90	40,14
8	110Z38700A	1		Adesivo - Adhesive	1	2,86	3,49
9	110A20005AR	1	AMBORGIO	Gruppo Calotta - Cap Set	1	159,60	194,71
9	110A20010AR	1	TECH	Gruppo Calotta - Cap Set	1	159,60	194,71
9	110D18015A_R	1	WIPER	Gruppo calotta - Cap set	1	140,40	171,29
10	110Z47900A	4		Disco - Disk	1	5,71	6,97
11	110Z61400A	1	WIPER	Paraurti Wiper - Wiper bump	1	20,30	24,77
13	110Z03100A	16		Molla - Spring	10	21,00	25,62
14	C00605	16		Vite - Screw	10	5,20	6,34
16	110Z21500AF	4		Gruppo urto - Bump Set	1	51,40	62,71
17	110E00300A	2		Cavo ricarica - Recharging Cable	1	3,77	4,60
18	110Z22200A	2		Contatto metallico - Metal contact	1	5,92	7,22
19	110Z30800D	1		Pellicola display - Display film	1	28,50	34,77
20	110Z50200A_R	1	AMBROGIO	Cover display - Display cover	1	13,20	16,10
20	110Z50500A_R	1	TECH	Cover display - Display cover	1	13,20	16,10
20	110Z456_WI_R	1	WIPER	Cover display - Display cover	1	13,20	16,10
21	110Z63700A	1		Manico - Handle	1	17,50	21,35
23	110Z56200A	1		(Right) - Pulisci Ruota - Wheel Cleaning Spindle	1	9,38	11,44
23	110Z56100A	1		(Left) - Pulisci Ruota - Wheel Cleaning Spindle	1	9,38	11,44
Use with the item Ref.45							
24	110Z22300A	1		Campana - Blade guard	1	17,50	21,35
25	200Z18300C	1		Supporto - Support	1	11,00	13,42
26	C00603	4		Vite - Screw	100	32,00	39,04
27	CS_D0112_02	1	4KF Ø29 Cm	Lama di taglio - Cutting blade	1	24,50	29,89
27	200Z05300A	0-1	8KF Ø29 Cm	Cavo - Cable	1	37,40	45,63
27	200Z05100A	0-1	8KF Ø24 Cm	Cavo - Cable	1	30,40	37,09
28	C00212	4		Vite - Screw	100	21,00	25,62
29	300Z10900A	2		Ruota Dentata - Toothed Wheel	1	48,50	59,17
30	C00217	2		Rondella - Washer	10	8,20	10,00
31	A850550	2		Vite - Screw	100	30,00	36,60
35	110Z03300C	0-2	Optional	(Right) - Pulisci Ruota - Wheel Cleaning Spindle	1	9,38	11,44
35	110Z03500C	0-2	Optional	(Left) - Pulisci Ruota - Wheel Cleaning Spindle	1	9,38	11,44
37	200Z05100A	0-2	8KF Ø24 Cm	Cavo - Cable	1	30,40	37,09
40	C02127	2		Guarnizione - gasket	10	6,40	7,81
41	C02128	2		Piastra - Plate	10	8,60	10,49
42	110Z53400A	2		Copertone - Tire	1	19,30	23,55
43	C00071	16		Rondella - Washer	10	4,30	5,25
44	C02087	16		Vite - Screw	10	6,40	7,81
45	110Z54500A	2		Ruota con copertone - Wheel with tire	1	83,50	101,87
46	110Z58200A	2	AMBROGIO	"A Logo" - Borchia - Boss	1	2,45	2,99
46	110Z55200A	2	TECH-WIPER	"No brand" - Borchia - Boss	1	2,45	2,99
47	110Z52100A	1		Protezione lama - Blade guard	1	22,20	27,08
48	C01759	4		Rondella - Washer	8	5,52	6,73
49	C00060	4		Vite - Screw	10	8,60	10,49
50	C01273	16		Dado - Nut	10	3,30	4,03
51	300Z41100A	16		Perno - pin	8	15,20	18,54
52	110Z54001A	2		Artiglio Ruota - Wheel Spike	1	62,10	75,76
53	110Z62600A	2		Kit Artiglio Ruota - Wheel Spike kit	1	77,10	94,06
54	C02107	2		Vite - Screw	10	4,10	5,00



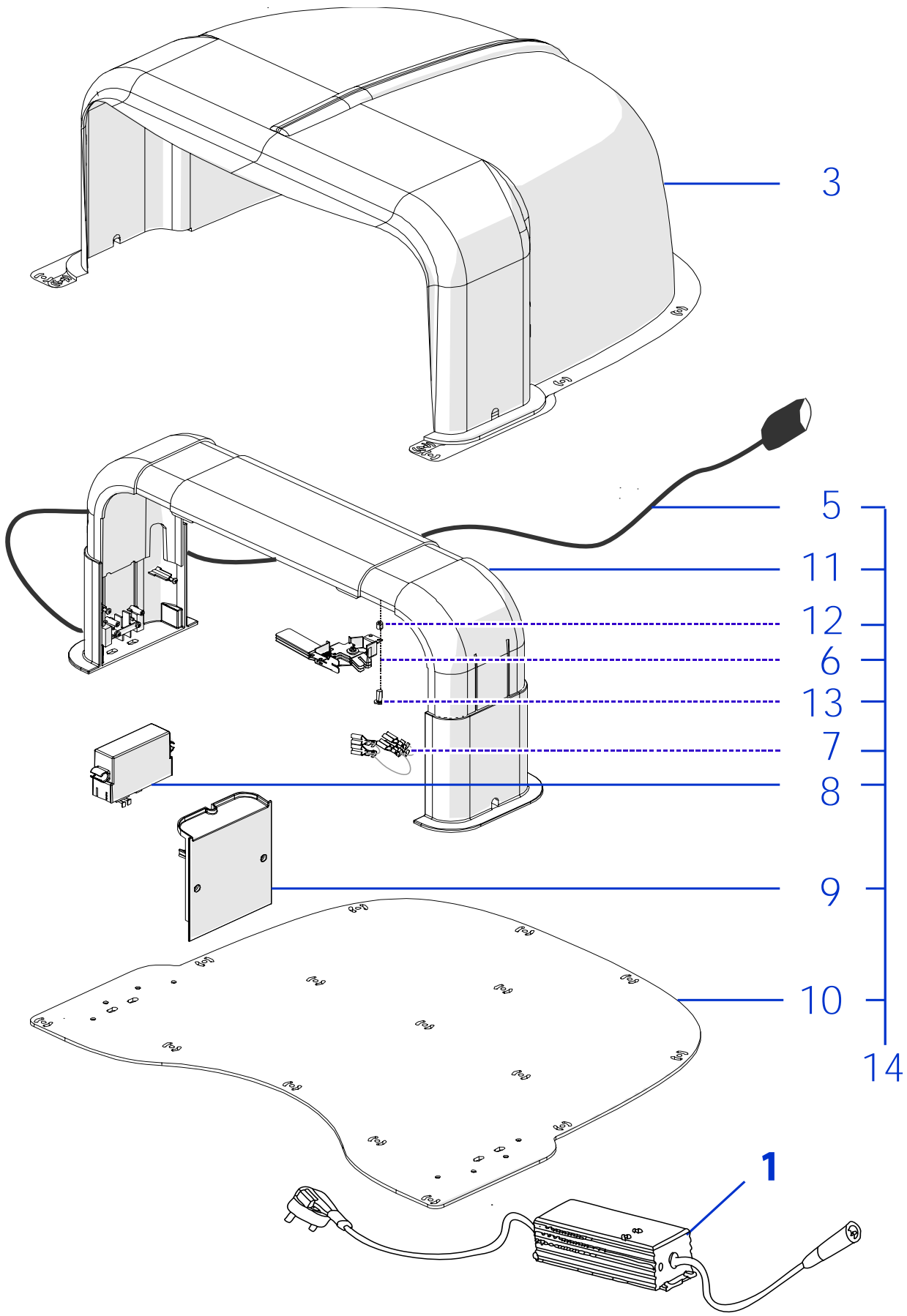
Rif.	Code	Qt.in Robot		(IT) Descrizione * (GB) Description	MOQ	Net Price	Public Price
1	C00691	2		Vite - Screw	10	5,00	6,10
2	110Z12900A	1		Fissaggio Batteria - Battery Clamp	1	5,20	6,34
3	CS_C0106/1	1	Lithium (25.5V 7.5A)	(Type B) - Batteria - Battery	1	to enduser	303,00 *
4	CB01_ALIM	1		CPU-batteria - Cabling CPU-Battery	1	11,80	14,40
5	110Z16300A	1		Guarnizione - Gasket	1	8,77	10,70
7	C01723	6		Vite - Screw	10	3,60	4,39
8	C01759	6		Rondella - Washer	8	5,52	6,73
10	C00162	4		Vite - Screw	10	3,90	4,76
11	400Z04900A	2		Distanziale - Spacer	1	2,14	2,61
12	110Z57000A	1	Upper	Copertura superiore - Upper cover	1	81,40	99,31
13	110Z33100B	1		Supporto - Support	1	7,75	9,46
14	110Z68000A_R	1	v2021 models	Copertura inferiore - Lower cover	1	115,70	141,15
14	110A30000A	1	v2020 models	Copertura inferiore - Lower cover	1	115,70	141,15
15	C00351	2		Vite - screw	10	2,10	2,56
16	200Z04900A	2		Copertura - Cover	1	5,92	7,22
17	CS_C0030	2		Seger - Seger	100	24,00	29,28
19	C00119	4		Cuscinetto - Bearing	1	6,63	8,09
20	C02078	2		Dado - Bolt	1	8,67	10,58
22	110Z67000A	2		Soffietto bilanciante - Bellow	1	4,08	4,98
23	110Z46700A	2		Supporto ruota - Wheel Support	1	13,20	16,10
24	C00911	4		Vite - Screw	8	6,64	8,10
25	110Z36100A	1		Gomma di contrasto - Contrast rubber	1	3,37	4,11
26	110Z47500A	1		Bilanciere - Balancer	1	39,40	48,07
27	C02076	2		Vite - Screw	10	5,20	6,34
28	CB05_LIFT	1		Interruttore - Switch	1	12,90	15,74
29	CS_A0005_D	2		Copertura - Cover	1	5,92	7,22
30	C00678	2		Vite - Screw	8	11,20	13,66
31	C00360	2		Rondella Dentata - Toothed Washer	8	6,80	8,30
32	C00361	2		Rondella - Washer	8	6,80	8,30
33	110Z28700A	1		Albero Destro - Right Shaft	1	20,70	25,25
33	110Z28400A	1		Albero Sinistro - Left Shaft	1	20,70	25,25
34	110Z34200A	2		(No Magn.) Ruota Anteriore - Front Wheel	1	41,10	50,14
35	300Z02500A	2		Anello - Ring	8	21,60	26,35
36	C00124	2		Anello - Ring	8	15,20	18,54
37	C00121	2		Oring - Oring	8	6,80	8,30
38	C00119	2		Cuscinetto - Bearing	1	6,63	8,09
39	110Z28600A	1		Gruppo Ruota Destro - Right Wheel Group	1	58,20	71,00
39	110Z28300A	1		Gruppo Ruota Sinistra - Left Wheel Group	1	58,20	71,00
40	051Z21900B	1		Guarnizione - Gasket	1	2,14	2,61
41	051Z24600B	1		Piastra - Plate	1	6,63	8,09
42	C02301	4		Vite - Screw	10	4,30	5,25
43	C01440	1		Guarnizione - Gasket	10	2,10	2,56
44	051Z00700A	1		Piastra fissaggio - Fixing plate	1	11,40	13,91
45	051Z28400A	2		Guarnizione termica - Heat gasket	1	2,65	3,23
46	300_D0037_01	2		Supporto Ruota - Wheel support	1	11,00	13,42
47	C01465	8		Vite - screw	10	2,10	2,56
48	110Z51000A	1		Cavo Ricarica - Recharge Cabling	1	7,14	8,71
49	110Z63300A	2		Flangia interna motoriduttore - Internal motoreducer flange	1	11,80	14,40
50	110A00130A	5		Kit rondelle bilanciante - Balancer washer kit	1	6,63	8,09
51	110Z34600A	2		Guarnizione - Gasket	10	9,10	11,10
52	110Z34300A	1		Supporto bilanciante - Balancer support	1	4,28	5,22



Tav. **04** **0**
 Tab.
 Taf.

(*) Prezzo soggetto a scontistica diversa .(*) Price with a different discount
 Prezzo 22% IVA Inclusa. Price with 22% VAT Included.
 Prezzo senza IVA. Price without VAT

Rif.	Code	Qt.in Robot		(IT) Descrizione * (GB) Description	MOQ	Net Price	Public Price
1	051A00010A	1	Brushless	Kit motore lama - Blade motor kit	1	190,60	232,53
2	051Z15700B	1		Guarnizione - Gasket	10	4,50	5,49
3	200Z18500A	1		Supporto Motore - Motor support	1	14,10	17,20
4	110Z29200A	1		Piastra Elastica - Elastic plate	1	42,80	52,22
5	C00016	4		Rondella - Washer	100	11,00	13,42
6	C00035	4		Vite - Screw	100	32,00	39,04
7	110Z46000A	2		Gruppo bobina - Coil group	1	45,00	54,90
8	C00752	2		Chiavetta - Key	20	9,60	11,71
9	C01009	2		Grano - Grain	10	3,30	4,03
10	110Z63400A	2		Esagono - Hexagon	1	7,04	8,59
11	C00031	2		Rondella - Washer	10	2,10	2,56
12	C00364	2		Vite - Screw	10	12,00	14,64
13a	110Z52400A	2	2018 models	Motoriduttore - Motor Reducer	1	280,60	342,33
13b	110Z63800A	2	2020 models	(Ibrido) Motoriduttore - (Hybrid) Motor reducer	1	235,60	287,43
13c	110Z64200A	2	Elite S+ (2019 models)	Motoriduttore - Motor Reducer	1	283,40	345,75
14	051Z28300A	2		Guarnizione termica - Heat gasket	1	2,45	2,99
15	CB07_L2RICEXT	1	CPU to Ext.	Cablaggio - Wiring	1	21,10	25,74
16	110E02300A	1	Power + Logic	Scheda madre - Mother board	1	487,90	595,24
17	110E00800A	1	Display Touch	Display - Display	1	162,00	197,64
18	CB10_EMERCY	1	CPU to Stop	Cablaggio - Wiring	1	21,10	25,74
19	CB09_CONNECT	1	CPU to Connect	Cablaggio - Wiring	1	7,14	8,71
20	CS_E0031_A	2		Scheda Sensore Urto - Bump Board	1	20,50	25,01
21	015E01300A	0-1	4G	Modulo Connect 4G ME910 - Connect Module 4G ME910	1	319,80	390,16
22a	C02455	1	GSM	Antenna GSM - GSM antenna	1	9,89	12,07
22b	051Z54700A	1	GPS	Antenna GPS - GPS Antenna	1	32,10	39,16
23	110E01100A	2		Cablaggio Terminazione CAN - CAN termination cable	1	4,28	5,22
24	051CB04.01	1		Adattatore cablaggio motore - Motor cabling adapter	1	19,70	24,03



Tav. **05** **0**
 Tab.
 Taf.

(*) Prezzo soggetto a scontistica diversa .(*) Price with a different discount
 Prezzo 22% IVA Inclusa. Price with 22% VAT Included.
 Prezzo senza IVA. Price without VAT

Rif.	Code	Qt.in Robot		(IT) Descrizione * (GB) Description	MOQ	Net Price	Public Price
1	ELG-150-30	1	7250EL0, 7250DE0	(5A) Caricabatteria - Battery Charger	1	126,40	154,21
1	AMBELPB360-P	1	8250ES0	Caricabatteria - Battery Charger	1	179,50	218,99 *
3	030Z05000A	1	Rossa-Red	Copertura Garage - Garage Cover	1	94,20	114,92
Compatible with robot manufacture before December 2019, serial number lower then XXXXXXXX19120000							
5	CB01_23S2	1		#N/D	#N/D	#N/D	#N/D
6	030Z11200A	1		Piastra di Ricarica destra - Right recharging plate	1	31,10	37,94
6	030Z10900A	1		Piastra di Ricarica sinistra - Left recharging plate	1	31,10	37,94
7	CB01_PONTE	2		Cavo Ponte - Bridge Wire	1	7,55	9,21
8	051Z30100A	1	TX-C1-BT	Trasmittitore - Transmitter	1	141,40	172,51
9	030Z10300A	2		Coperchio Laterale - Lateral cap	1	15,40	18,79
10	110Z65100A	1		Pianale - Floor	1	63,90	77,96
11	030Z09800A	1		Arco - Arch	1	85,70	104,55
12	110Z56500A	8		Distanziale - Spacer	10	15,40	18,79
13	C00690	8		Vite - Screw	10	6,20	7,56
14	110Z65300A	1		Base completa - Complete base	1	364,10	444,20